



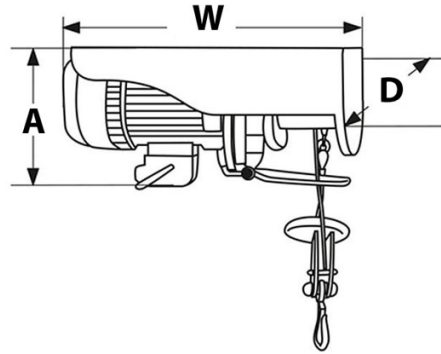
1 Ton Electric Wire Rope Hoist 2,200 lbs. 38 ft. 110V

Características Esenciales

- Equipo Monofásico 110V. Diseño compacto y ligero, Control Remoto IP 65 con Alcance de hasta 6 m
- Capacidad de Izaje en una línea 500kg a 10 m/min o 1000kg a 5 m/min en doble línea.
- Sistema de Frenado Automático Control Remoto tipo Hombre Muerto con Parada de Emergencia y Encendido
- Incluye un freno electromagnético de acción rápida, parada de emergencia, llave de seguridad e interruptor de límite superior.

Especificaciones Técnicas

Capacidad de Carga	2200 lb @ 2 lines 1100 lb @ 1 line	Altura de Izaje Estandar (Customizable)	38ft @ 1 line / 19ft @ 2 line
Velocidad /min	33 ft/10m @1line 16ft/5m @2line	Numero de Velocidades	1 Speed
Voltaje	1 Phase 120V 60Hz	Clase de Servicio	H1/M2/1Cm/Class A
Tipo de Motor	Squirrel Cage Induction Motor	Potencia Motor	1600 W
AMP Motor	12.5 AMP	Freno Motor	YES
Grado de Aislacion	B	Protección IEC Motor	IP40
Control	Pendant Control	Voltaje del Control	110 V
Cable	ø7/32 in ø5.58 mm	Humedad	<85%
Temperatura	-4°~104° F / -20°~40° C	Nivel de Ruido	71 dB
Normas	ASME B30.16	Garantía	1 Year
Standards Certified	Intertek 4006091 , CAN/CSA C22.2 , EN14492-2 , EN60204-32		



Peso & Dimensiones

Peso Total 70 lbs / 32 Kg

Detalles del Empaque

H Altura Muerta 18.5

D Depth 6.69

W Ancho 18.5

Referential Images / Imágenes Referenciales
Specifications may change without notice / las especificaciones pueden cambiar sin previo aviso