

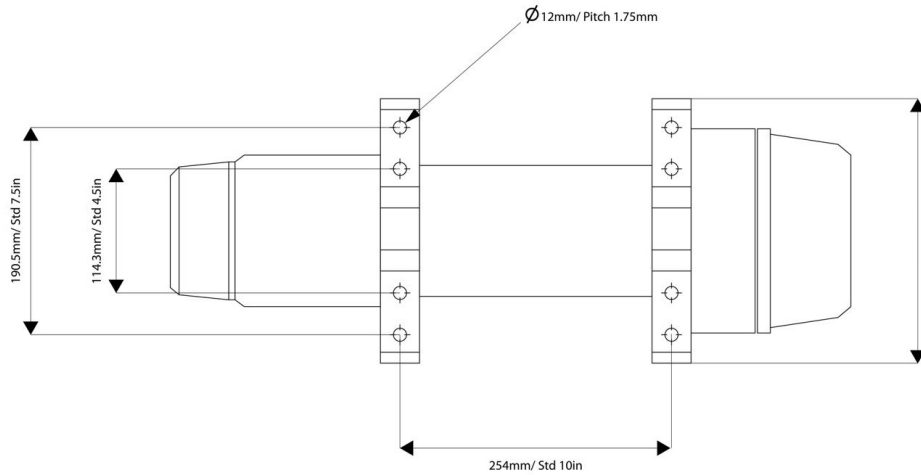
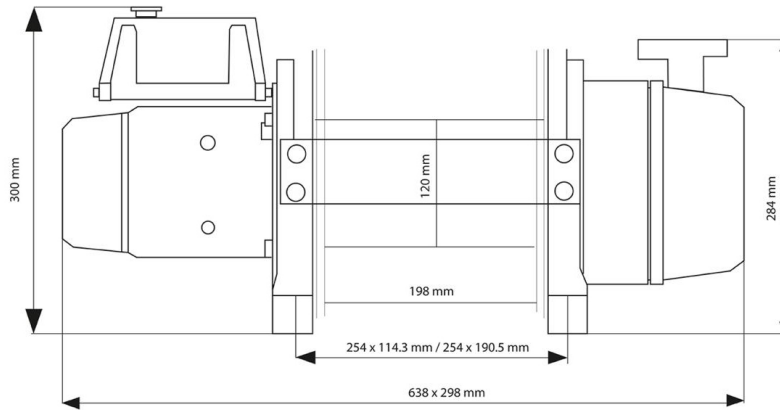


25000 lbs Electric Waterproof Winch Wire Rope 12V Wireless



Especificaciones Técnicas

Capacidad 1ª Capa	25,000 lbs	Capacidad en última capa	15,443 lbs
Número de Capas	4	Velocidad /min	2.6 ft/per min
Numero de Velocidades	1 Speed	Voltaje	Battery Power 12 VDC
Clase de Servicio	Recovery / Rescate	Tipo de Motor	DC Series Wound Motor
Potencia Motor	7.4 HP	AMP Motor	450 AMP
Protección IEC Motor	IP67	Control	Wireless and Wired
Voltaje del Control	12 V	Tipo Transmisión / Reductor	4-Stage Planetary
Freno Tambor	In-Drum Automatic Brake	Embriague	YES
Cable	ø 7/13 in. x 87 ft	Guia de Cable	Included
Garantía	3 Year		



Peso & Dimensiones

Peso Total

251 lbs / 114 Kg

Referential Images / Imágenes Referenciales
 Specifications may change without notice / las especificaciones pueden cambiar sin previo aviso