



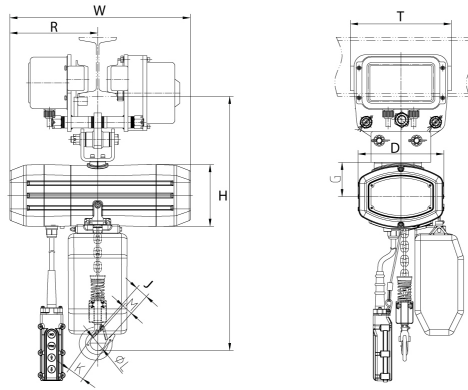
## 2 Speed 3 Ton Electric Chain Hoist Power Trolley 30 ft FEC G80 Japan Chain M5/H4 208~240/460V Wireless

### Características Esenciales

- La Calidad está adentro: Heavy Duty H4/M5. Aluminum housing, NSK Bearings, USA Chevron Meropa 320 L
- Cadena Japonesa Heavy Duty G80. MADE IN JAPAN. Limitadores de Recorrido en todas las direcciones.
- Flexibilidad: Voltaje, altura de izaje y alcance de la botonera se pueden customizar.
- Estándares: US y EC ASME HST-1, ASME B30.16/B30.17, EN14492-2 , EN60204-32

### Especificaciones Técnicas

Capacidad de Carga	6600 lbs / 3000 kg	Altura de Izaje Estandar (Customizable)	30 ft / 9 m
Velocidad /min	2.0 / 6.0 m/min	Numero de Velocidades	2 Speed
Voltaje	3 Phase 208~240/480V 50/60Hz	Clase de Servicio	H4/M5/2m/Class D
Freno Motor	Yes	Protección IEC Motor	IP55
Control	Wireless PW-Q404 and Pendant Control	Voltaje del Control	24V
Tipo de Cadena	G80 JAPAN	Dimensiones de la Cadena	11.2 x 34 mm
Caidas de Cadena	1	Longitud de cadena	30 ft / 9 m
Humedad	<85%	Temperatura	-4 ~ 104° F / -20 ~ 40° C
Nivel de Ruido	81 dB	Cantidad de Velocidades	1
Rango de ancho de la Viga	5 - 7 inches	Normas	UL 1340, ASME HST-1 , ASME B30.16 , B30.17, EN60204-32
UL File	MSXT.E528915 - Hoists	Garantía	3 Year
T Motor del Carro	6.9 in /16.5 cm		



## Detalles del Empaque

<b>H Altura Muerta</b>	23
<b>D Depth</b>	14
<b>W Ancho</b>	27.5
<b>J Boca Gancho</b>	1.53

Referential Images / Imágenes Referenciales  
Specifications may change without notice / las especificaciones pueden cambiar sin previo aviso