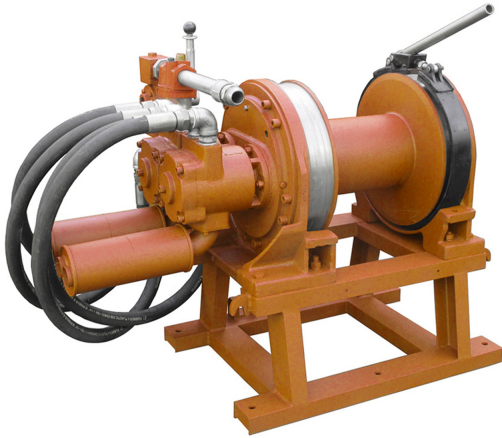
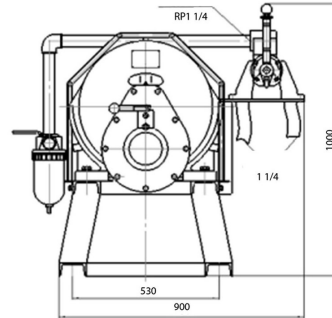
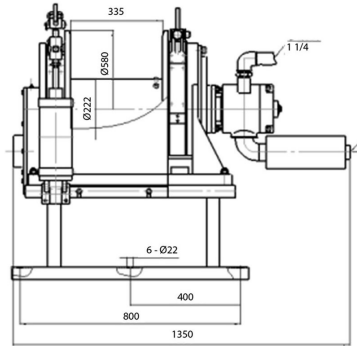


## Winche Neumatico 1 Tonelada Alta Velocidad hasta 50 m/min



### Especificaciones Técnicas

<b>Capacidad de Carga</b>	1 ton	<b>Capacidad 1ª Capa</b>	2200 lb / 1000 kg
<b>Velocidad /min</b>	114~164 ft / 35~50 m	<b>Numero de Velocidades</b>	Variable Speed
<b>Clase de Servicio</b>	H4/M6/3m/Class D	<b>Tipo de Motor</b>	TMY18C Vane Air Motor x 2
<b>Potencia Motor</b>	22 kW (11 kW x 2) / 30 HP	<b>RPM Motor</b>	670 rpm
<b>Control</b>	Throttle Air Flow Control on Winch	<b>Presión Aire</b>	0.5-0.75 Mpa
<b>Dimensión Entrada Aire</b>	Rc 1 1/4"	<b>Consumo Aire</b>	335 L/sec
<b>Freno Tambor</b>	2 x Drum Band Brakes (Manual Automatic)	<b>Embriague</b>	No
<b>Cable Recomendado</b>	ø 15/32 in (x 1312 ft) / ø12 mm (x 400 m)	<b>Humedad</b>	≤90%
<b>Temperatura</b>	-20°C ~ 40°C	<b>Nivel de Ruido</b>	95 db
<b>Normas</b>	ASME B30.7/GB/T5359-2010/ANSI/EN 14492-1	<b>Garantía</b>	3 Year
<b>BD ø Diámetro Tambor</b>	222 mm	<b>FD Diámetro Flange Tambor</b>	580 mm
<b>DL Ancho Tambor</b>	335 mm		



<b>Brake Type</b>	Manual Band Brake + Auto Band Brake / Freno de Banda Manual + Freno de Banda Automatico
<b>Tipo de Freno</b>	Manual Band Brake + Auto Cylinder Brake / Freno de Banda Manual + Freno de Cilindro Automatico
<b>Pneumatic Unit</b>	FRL + Ball Valve / FRL + Valvula de Bola
<b>Unidad Neumática</b>	

## Peso & Dimensiones

## Detalles del Empaque

<b>Peso Total</b>	2866 lbs / 1301 Kg	<b>A Altura Total</b>	39.37
		<b>D Depth</b>	35.43
		<b>W Ancho</b>	53.15

Referential Images / Imágenes Referenciales  
 Specifications may change without notice / las especificaciones pueden cambiar sin previo aviso