

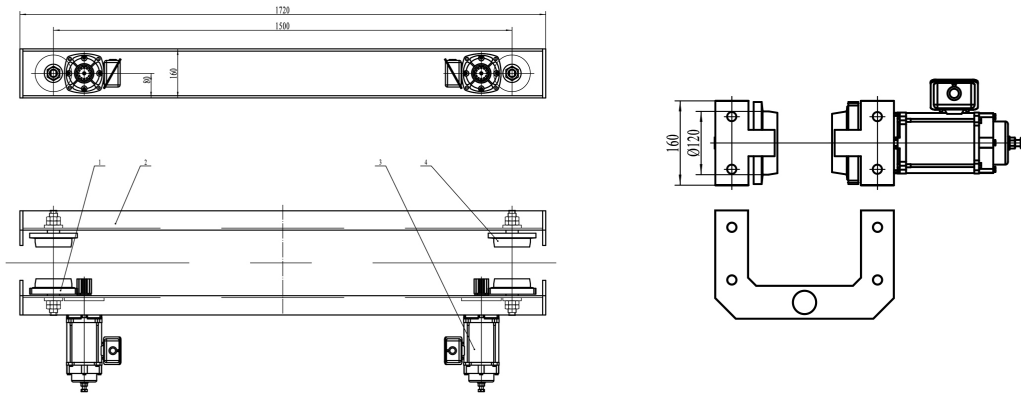
2 Ton Underhung Motorized End Trucks Single Girder up to 34ft Span 220/440V 3P

Características Esenciales

- I Beam and H Beam Compatible, Customizable up to 12" width Beams
- Kit Includes 2 End Trucks, 4 motors, 4 reducer, 4 Brakes
- Dual Voltage 220/440V 3 Phase, Optional Variable Speed Driver
- Fully Painted Orange RAL2009

Especificaciones Técnicas

Capacidad de Carga	2 ton	Wheelbase measure	1500 mm
Velocidad /min	66 ft	Numero de Velocidades	1 Speed - Optional 2 Speeds or Variable Speed
Voltaje	3 Phase 240/480V 60Hz	Luz Maxima	34 ft (10.4 m)
Material	Steel	Clase de Servicio	H4/M5/2m/Class D
Protección IEC Motor	IP54	Normas	ASME / CMAA / Nch
Garantía	3 Year		



Peso & Dimensiones

Peso Total

565 lbs / 257 Kg

Referential Images / Imágenes Referenciales
Specifications may change without notice / las especificaciones pueden cambiar sin previo aviso