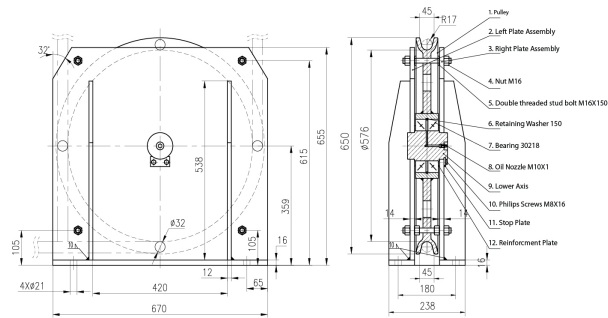




Polea Fija Diametro 500mm para cable de 32mm 20Tons

Especificaciones Técnicas

Pulley Capacity	44092 lb / 20000 kg	Prueba de Carga	125 %
Diámetro de la Polea	Ø19.6 in / Ø500 mm	Factor de Diseño	5:1
Normas	Meets or exceeds All ASME B30.26 - 2020 requirements	Garantía	3 Year



Technical Requirements:

1. The bearing should be lubed during assembly and the pulley should rotate freely.
2. Rated load 20t, Test load 40t.

Peso & Dimensiones

Peso Total 483 lbs / 220 Kg

Detalles del Empaque

A Altura Total 33

D Depth 11

W Ancho 29

Referential Images / Imágenes Referenciales

Specifications may change without notice / las especificaciones pueden cambiar sin previo aviso