



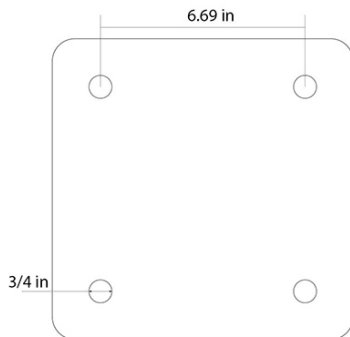
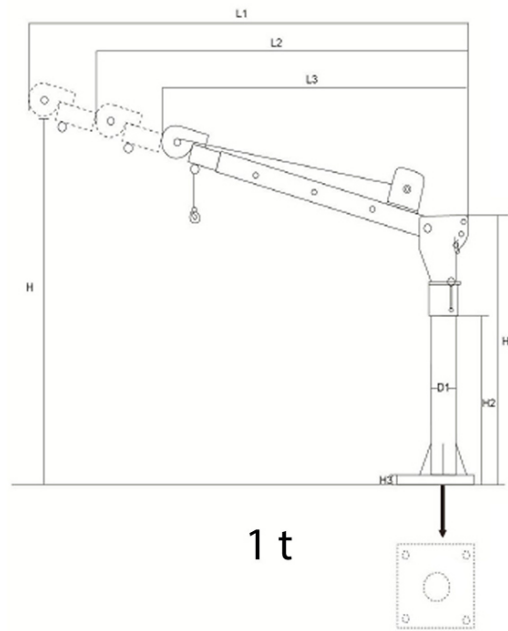
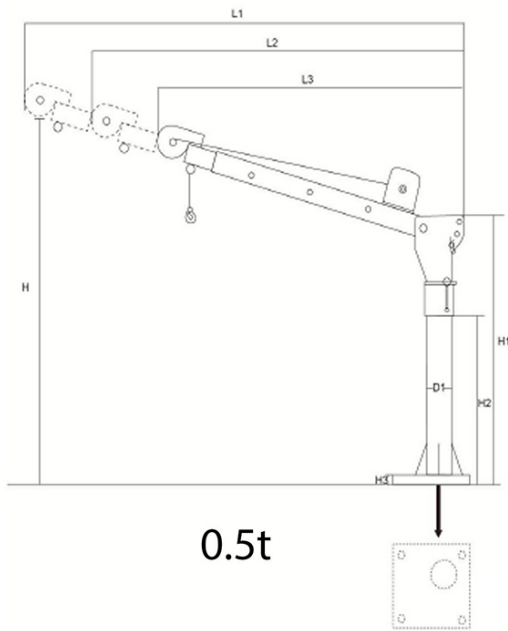
## Pluma Pescante de 500 kg - Giratoria 360 grados - Winche eléctrico de 12v

### Especificaciones Técnicas

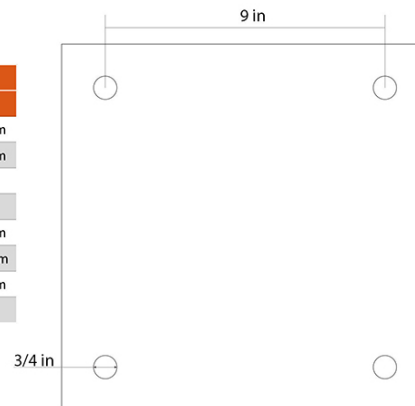
<b>Capacidad de Carga</b>	1100 lbs   500 kg	<b>Numero de Velocidades</b>	1 Speed
<b>Voltaje</b>	Battery Power 12 VDC	<b>Clase de Servicio</b>	H1/M2/1Cm/Class A
<b>Protección IEC Motor</b>	IP40	<b>Temperatura</b>	-4°~104° F / -20°~40° C
<b>Normas</b>	CE - Directive 2006/42/EC - EN14492-1:2010	<b>Garantía</b>	1 Year

BOOM Position	1100 lb - 0.5 t		
	1	2	3
A	1300 lbs	660 lbs	340 lbs
B	1150 lbs	580 lbs	290 lbs
C	1100 lbs	550 lbs	280 lb

BOOM Position	2200 lb - 1 t		
	1	2	3
A	2600 lbs	1300 lbs	780 lbs
B	2300 lbs	1150 lbs	690 lbs
C	2200 lbs	1100 lbs	660 lb



Variable	Capacity	
	1120 lb / 0.5 t	2240 lb / 1 t
H	82 in / 2082 mm	85 in / 2159 mm
H1	46.5 in / 1181 mm	47 in / 1193 mm
H2	30 in / 762 mm	
H3	3/4 in /	3/4 in /
L1	49 in / 1244 mm	51 in / 1295 mm
L2	42 in / 1066 mm	44 in / 1117 mm
L3	35 in / 889 mm	40 in / 1016 mm
D1	3.5 in / 88.9 mm	4 in / 101.6 mm



## Peso & Dimensiones

## Detalles del Empaque

<b>Peso Total</b>	149 lbs / 68 Kg	<b>A Altura Total</b>	82
-------------------	-----------------	-----------------------	----

Referential Images / Imágenes Referenciales  
Specifications may change without notice / las especificaciones pueden cambiar sin previo aviso