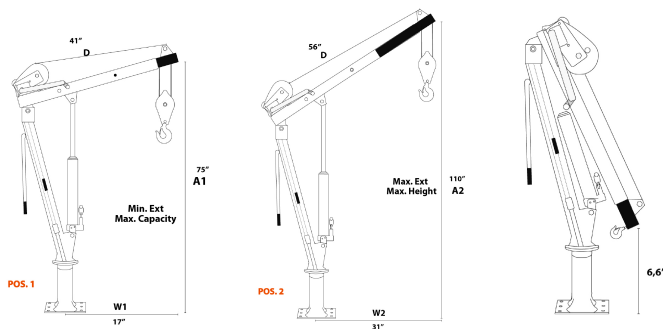




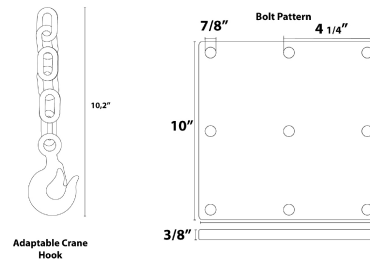
Pluma Pescante 900 kg Hidraulica giro 360 grados con winche de freno automatico

Especificaciones Técnicas

Capacidad de Carga	2200 lb / 907 kg	Garantía	1 Year
--------------------	------------------	----------	--------



CAPACITY	POS.1		POS.2
	MAX.	1.984 lb	992 lb
RECOMMENDED	1.653 lb	826 lb	



Peso & Dimensiones

Peso Total 117 lbs / 54 Kg

Detalles del Empaque

A Altura Total 75

D Depth 10

W Ancho 31

Referential Images / Imágenes Referenciales
Specifications may change without notice / las especificaciones pueden cambiar sin previo aviso