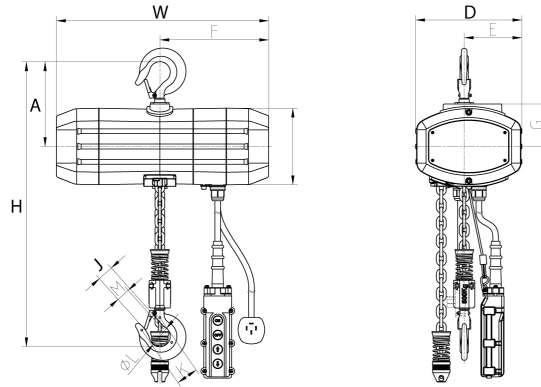




**Tecle electrico 4000 Lb,
monofasico 115/230v, 6m cadena
grado G100. Control Remoto.
Certificacion UL**

Especificaciones Técnicas

Capacidad de Carga	4000 lbs	Plug	Open Leads
Altura de Izaje Estandar (Customizable)	20 ft / 6 m	Velocidad /min	8 ft / 2.5 m
Numero de Velocidades	1 Speed	Voltaje	1 Phase 120/240V 50/60Hz
Clase de Servicio	H3/M4/1Am/Class C	Freno Motor	Yes DC Electromagnetic
Protección IEC Motor	IP55	Control	Pendant Control and Industrial Wireless Control
Voltaje del Control	24V	Tipo de Cadena	G100
Dimensiones de la Cadena	8x24 mm	Caidas de Cadena	2
Longitud de cadena	20 ft / 6 m	Humedad	<85%
Temperatura	-4 ~ 104° F / -20 ~ 40° C	Nivel de Ruido	81 dB
Normas	UL 1340, ASME HST-1 , ASME B30.16 , B30.17 , EN60204-32	UL File	MSXT.E528915 - Hoists
Garantía	3 Year	Pendant Control Yes No	Included
IEC Pendant Control Protection	IP66	Pendant Control Emergency Stop	Yes



Peso & Dimensiones

Peso Total 216 lbs / 99 Kg

Detalles del Empaque

H Altura Muerta 26.2

D Depth 11.6

W Ancho 19.4

J Boca Gancho 1.7

Referential Images / Imágenes Referenciales
 Specifications may change without notice / las especificaciones pueden cambiar sin previo aviso