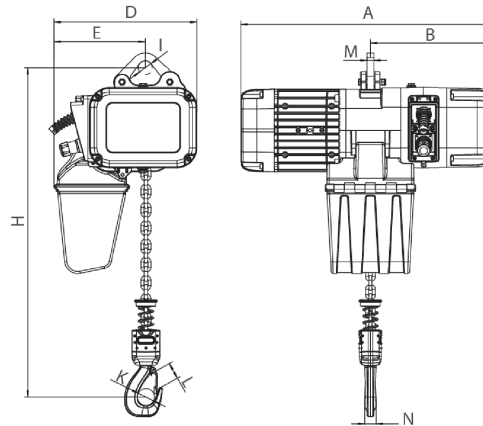




**1 ton Electric Chain Hoist Variable
Speed 220V 1ø 50 o 60HZ**

Especificaciones Técnicas

Capacidad de Carga	1 ton	Altura de Izaje Estandar (Customizable)	20 ft / 6 m
Velocidad /min	ft @60Hz 0.8~7 mt @50Hz	Numero de Velocidades	Variable Speed
Voltaje	1 Phase 220~240V 50/60Hz	Clase de Servicio	H4/M5/2m/Class D
Protección IEC Motor	IP55	Control	Pendant Control IP66
Voltaje del Control	24V	Tipo Transmisión / Reductor	Spur gearbox
Tipo de Cadena	G100 Nickel	Dimensiones de la Cadena	7.1 mm
Caidas de Cadena	1	Longitud de cadena	20
Humedad	20%~90%	Temperatura	-4 ~ 104° F / -20 ~ 40° C
Normas	ASME HST-1 , ASME B30.16	Garantía	3 Year
Hoist VFD Brand	HUAYUAN	Hoist VFD Power	4kW VFD
VFD Model	Z230	Brake Resistor Kw	0.6Kw
IEC Hoist IP Protection	IP55	Pendant Control Yes No	Included
IEC Pendant Control Protection	IP66	Pendant Control Emergency Stop	Yes
Pendant Control total Length	17 ft	Hoist Motor Power in KW	1.5
Hoist Motor Brake Type and DC Voltage	DC170V	Overload Protection	Overload Motor Clutch
Hour Meter	Internal Working Hour Meter	Brake rectifiers-half-wave	PWRX-BKTF-HW
Hoist Motor Insulation Grade	F	Recommended Hoist Protection Circuit Breaker AMPs and Type	Type C 20A at 240V
Optional Load Chain Brand & Country of Origin	FEC Japan	Reducer Lubrication Type	Oil
Paint Specifications	Electrostatic Sprayed Plastic (ESP) Epoxy resins, Polyester Resins, Barium, Pigments	Standards Certified	EN60204-33, EN ISO 12100:2010, EN 14492-2:2019, EN 60204-1:2018+A1:2025, EN IEC 61000-6-2:2019, EN IEC 61000-6-4:2019, EN IEC 61000-3-2:2019+A2:2024, EN 61000-3-3:2013+A2:2021
Load Chain weight per foot [lbs]	0.74	1st Package Type	Wood Crate



[Size list: mm]

Rated load (t)	Type	Minimum distance between hooks: H	A	B	D	E	I	M	N	K	L
1	PWRXF1-01	455	590	276	330	210	32	16	25	42	32
2	PWRXF2-01	550	590	276	330	210	38	20	35	52	42
3	PWRXF3-01	560	695	350	420	265	45	20	34	59	48
5	PWRXF5-02	675	695	350	420	307	55	28	44	60	48

Peso & Dimensiones

Peso Total 142 lbs / 65 Kg

Detalles del Empaque

H Altura Muerta 20.31

A Altura Total 17.91

D Depth 23.23

W Ancho 12.99

J Boca Gancho 1.65

Peso Total (sin cable o cadena) 113.22

Referential Images / Imágenes Referenciales
Specifications may change without notice / las especificaciones pueden cambiar sin previo aviso