

18000 Lb Heavy Duty Hydraulic Winch with tensioner, without any hydraulic accessories



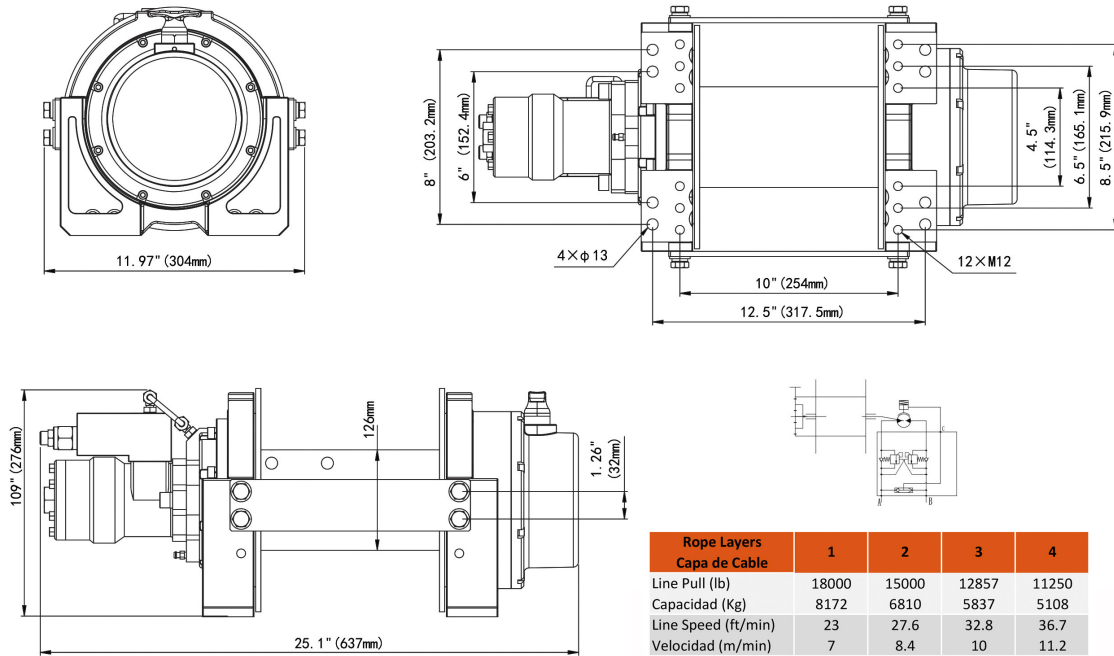
Hydraulic Winch Descripción

Presentamos nuestro Cabrestante Hidráulico de 9 Toneladas, una potencia con características excepcionales. Con una impresionante capacidad de carga nominal de 18,000 libras, se enfrenta sin esfuerzo a tareas pesadas. Equipado con un freno de disco confiable, garantiza una operación segura y controlada. El cabrestante cuenta con una impresionante clasificación IP67, lo que lo hace resistente al polvo y al agua. Su sistema de engranajes planetarios de 2 etapas, con una relación de engranajes de 17.3:1, brinda una resistencia y eficiencia superiores. Supera cualquier desafío con este cabrestante hidráulico confiable y de alto rendimiento.

Especificaciones Técnicas

Capacidad 1ª Capa	18000 lb / 8165 kg	Velocidad /min	23 - 37 ft/min / 7-11.2 m/min
Numero de Velocidades	Variable Speed	Clase de Servicio	Recovery / Rescate
Tipo de Motor	Hydraulic	Freno Motor	Counterbalance Valve
Presión Aceite	2320 psi [16 Mpa]	Flujo Aceite	60 l/min [15.8 gal/min]
Tipo Transmisión / Reductor	2 Stages Planetary / 2 Etapas Planetario	Relación de Transmisión	17.3 : 1
Freno al Reductor	Automatic Multi Disc System	Embriague	Manual
Cable Recomendado	ø9/16 in x98 ft ø14 mm x 30 m	Tipo de Tambor	Plain
Normas	SAE-J706	Garantía	3 Year

PWYH18000



Rope Layers Capa de Cable	1	2	3	4
Line Pull (lb)	18000	15000	12857	11250
Capacidad (Kg)	8172	6810	5837	5108
Line Speed (ft/min)	23	27.6	32.8	36.7
Velocidad (m/min)	7	8.4	10	11.2

- NOTE:**
1. Recommended oil flow supply range is 35-75 l/min.
 2. Dual balance valves as standard, winch must be used in independent oil supply system which with relief valve.
 3. Relief valve can be selected from the valve block selection table as optional.

- WARNING:**
1. The winch will never be used for hoisting people or hoisting objects above people.
 2. Do not use clutch under load.
 3. Do not equip winch into oil supply system which without relief valve.

Peso & Dimensiones

Peso Total 165 lbs / 75 Kg

Detalles del Empaque

A Altura Total 10.9

D Depth 12

W Ancho 25

Referential Images / Imágenes Referenciales
Specifications may change without notice / las especificaciones pueden cambiar sin previo aviso