

25000 Lb Heavy Duty Hydraulic Winch with tensioner

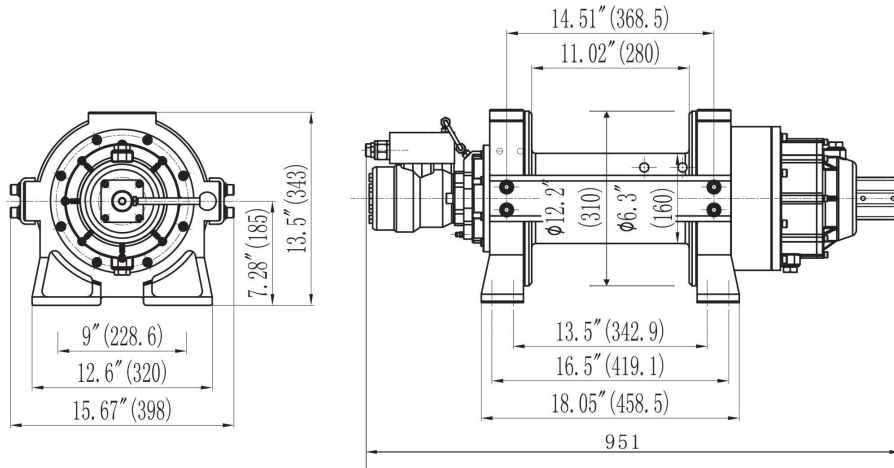


Hydraulic Winch Descripción

Presentamos nuestro Cabrestante Hidráulico de 12.5 Toneladas, una potencia con características excepcionales. Con una impresionante capacidad de carga nominal de 25,000 libras, se enfrenta sin esfuerzo a tareas pesadas. Equipado con un freno de disco confiable, garantiza una operación segura y controlada. El cabrestante cuenta con una impresionante clasificación IP67, lo que lo hace resistente al polvo y al agua. Su sistema de engranajes planetarios de 2 etapas, con una relación de engranajes de 20:1, brinda una resistencia y eficiencia superiores. Supera cualquier desafío con este cabrestante hidráulico confiable y de alto rendimiento.

Especificaciones Técnicas

Capacidad 1ª Capa	25000 lb / 11340 kg	Velocidad /min	18~30 ft/min / 5.5~ 9 m/min
Numero de Velocidades	Variable Speed	Clase de Servicio	Recovery / Rescate
Tipo de Motor	Hydraulic	Freno Motor	Counterbalance Valve
Presión Aceite	2465 psi [17 Mpa]	Flujo Aceite	70 l/min [18.5 gal/min]
Tipo Transmisión / Reductor	2 Stages Planetary / 2 Etapas Planetario	Relación de Transmisión	20 : 1
Freno al Reductor	Automatic Multi Disc System	Embriague	Pneumatic
Cable Recomendado	ø5/8 in x 131 ft ø16 mm x 40 m	Tipo de Tambor	Plain
Normas	SAE-J706	Garantía	3 Year



Rope Layers	1	2	3	4
Capas de Cable				
Line Pull Capacidad	25000 lb / 11340 kg	21153 lb / 9594 kg	18333 lb / 8315 kg	16174 lb / 7336 kg
Line Speed (per min) Velocidad (por min)	18 ft / 5.5 m	21.3 ft / 6.5 m	24.6 ft / 7.5 m	27.8 ft / 8.5 m

Peso & Dimensiones

Peso Total	421 lbs / 192 Kg	A Altura Total	13.5
		D Depth	15.67
		W Ancho	37.4

Detalles del Empaque

Referential Images / Imágenes Referenciales
Specifications may change without notice / las especificaciones pueden cambiar sin previo aviso