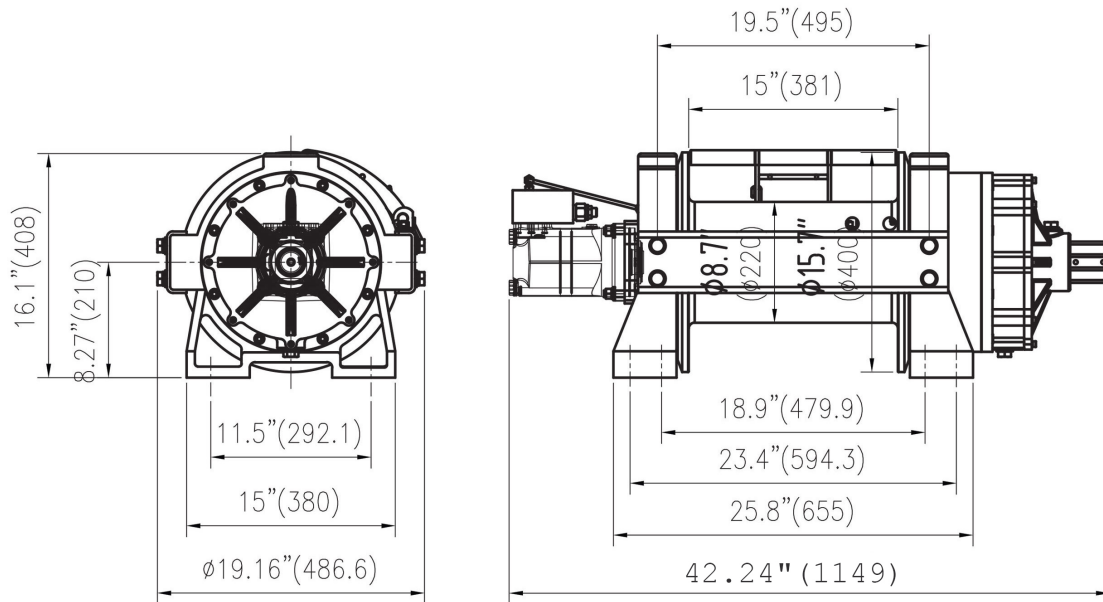


## 45000 Lb Heavy Duty Hydraulic Winch with tensioner



### Especificaciones Técnicas

<b>Capacidad 1ª Capa</b>	45000 lb / 20412 kg	<b>Velocidad /min</b>	12.5~20 ft/min 3.8~6 m/min
<b>Numero de Velocidades</b>	Variable Speed	<b>Clase de Servicio</b>	Recovery / Rescate
<b>Tipo de Motor</b>	Hydraulic	<b>Freno Motor</b>	Counterbalance Valve
<b>Presión Aceite</b>	2465 psi [17 Mpa]	<b>Flujo Aceite</b>	85 l/min [22.5 gal/min]
<b>Tipo Transmisión / Reductor</b>	2 Stages Planetary / 2 Etapas Planetario	<b>Relación de Transmisión</b>	30.4 : 1
<b>Freno al Reductor</b>	Automatic Multi Disc System	<b>Embriague</b>	Pneumatic
<b>Cable Recomendado</b>	ø7/8 in x 190 ft   ø22 mm x 58 m	<b>Tipo de Tambor</b>	Plain
<b>Normas</b>	SAE-J706	<b>Garantía</b>	3 Year



Rope Layers Capa de Cable	1	2	3	4
Line Pull Capacidad	45000 lb / 20412 kg	38571 lb / 17496 kg	33750 lb / 15309 kg	30000 lb / 13608 kg
Line Speed (per min) Velocidad (por min)	12.4 ft / 3.8 m	14.4 ft / 4.4 m	16.4 ft / 5 m	18.7 ft / 5.7 m

## Peso & Dimensiones

## Detalles del Empaque

<b>Peso Total</b>	769 lbs / 349 Kg	<b>A Altura Total</b>	15.75
		<b>D Depth</b>	19
		<b>W Ancho</b>	47

Referential Images / Imágenes Referenciales  
 Specifications may change without notice / las especificaciones pueden cambiar sin previo aviso